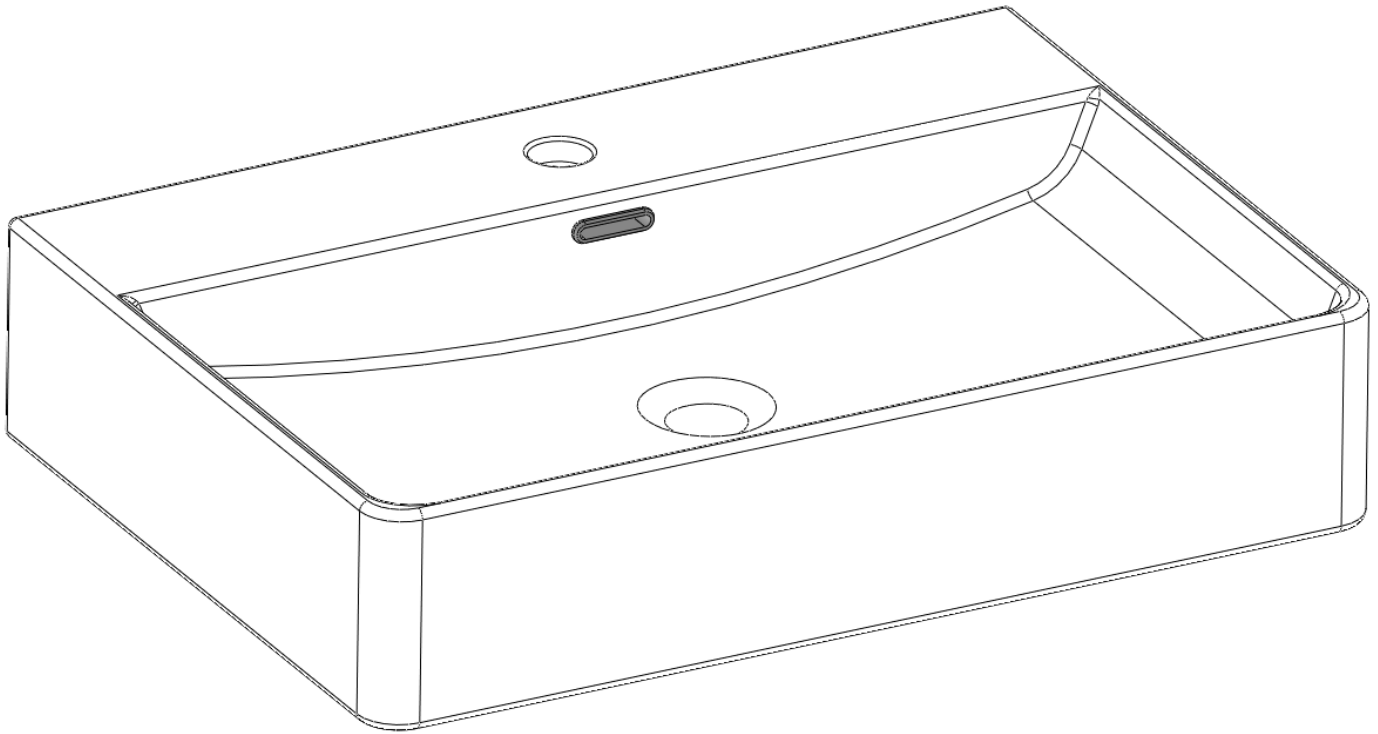
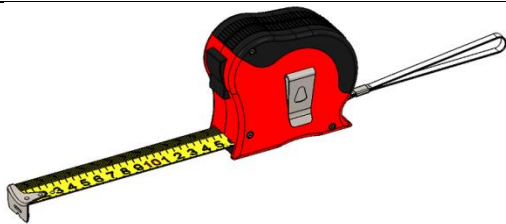


INSTRUKCJA MONTAŻU UMYWALKI NABLATOWEJ



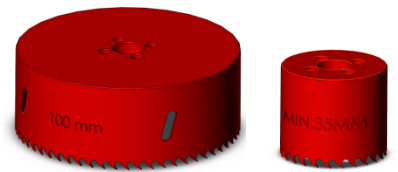
POTRZEBNE NARZĘDZIA



MIARA ZWIJANA



OŁÓWEK



OTWORNICE*



PISAK/MARKER**



PISTOLET + SILIKON

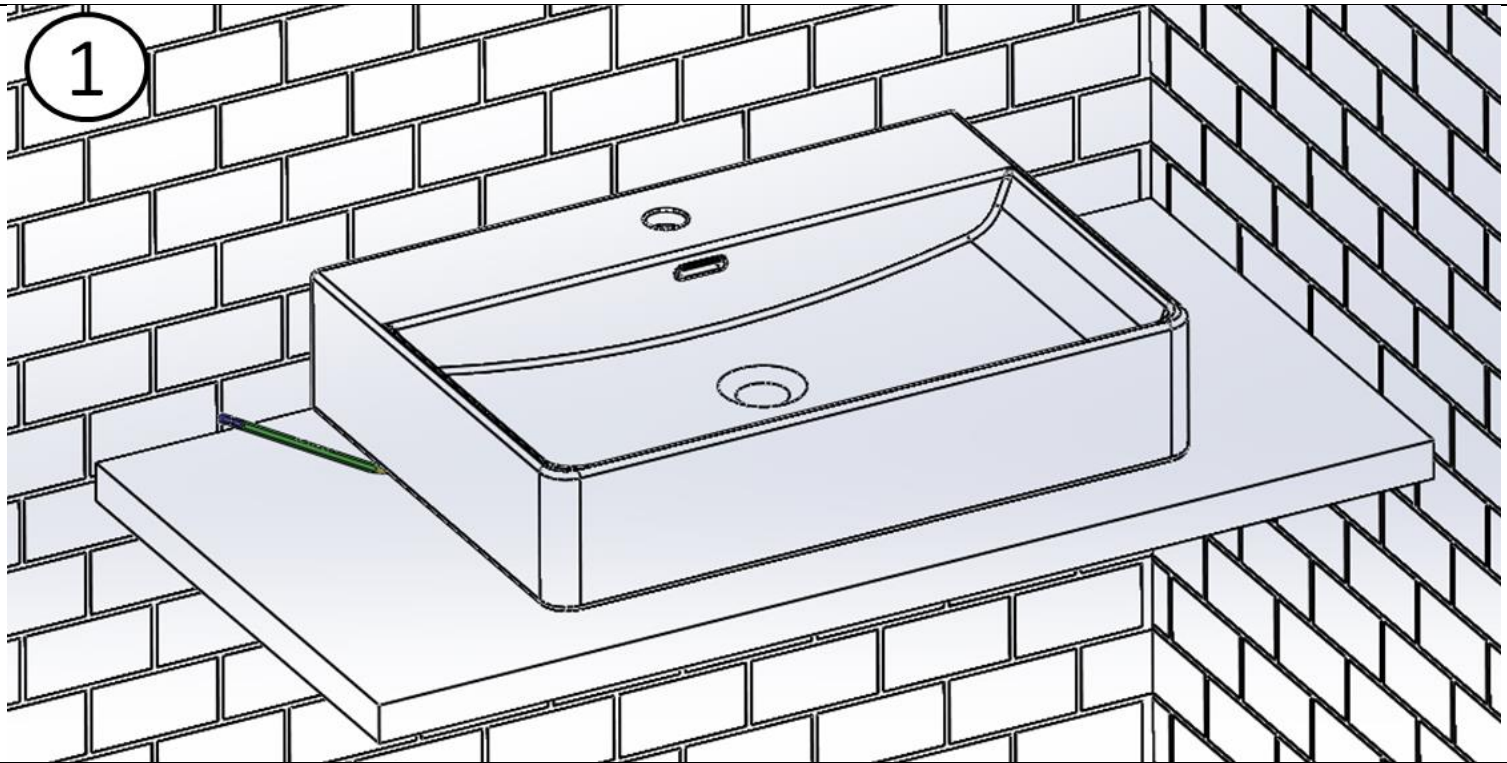


WIERTARKA

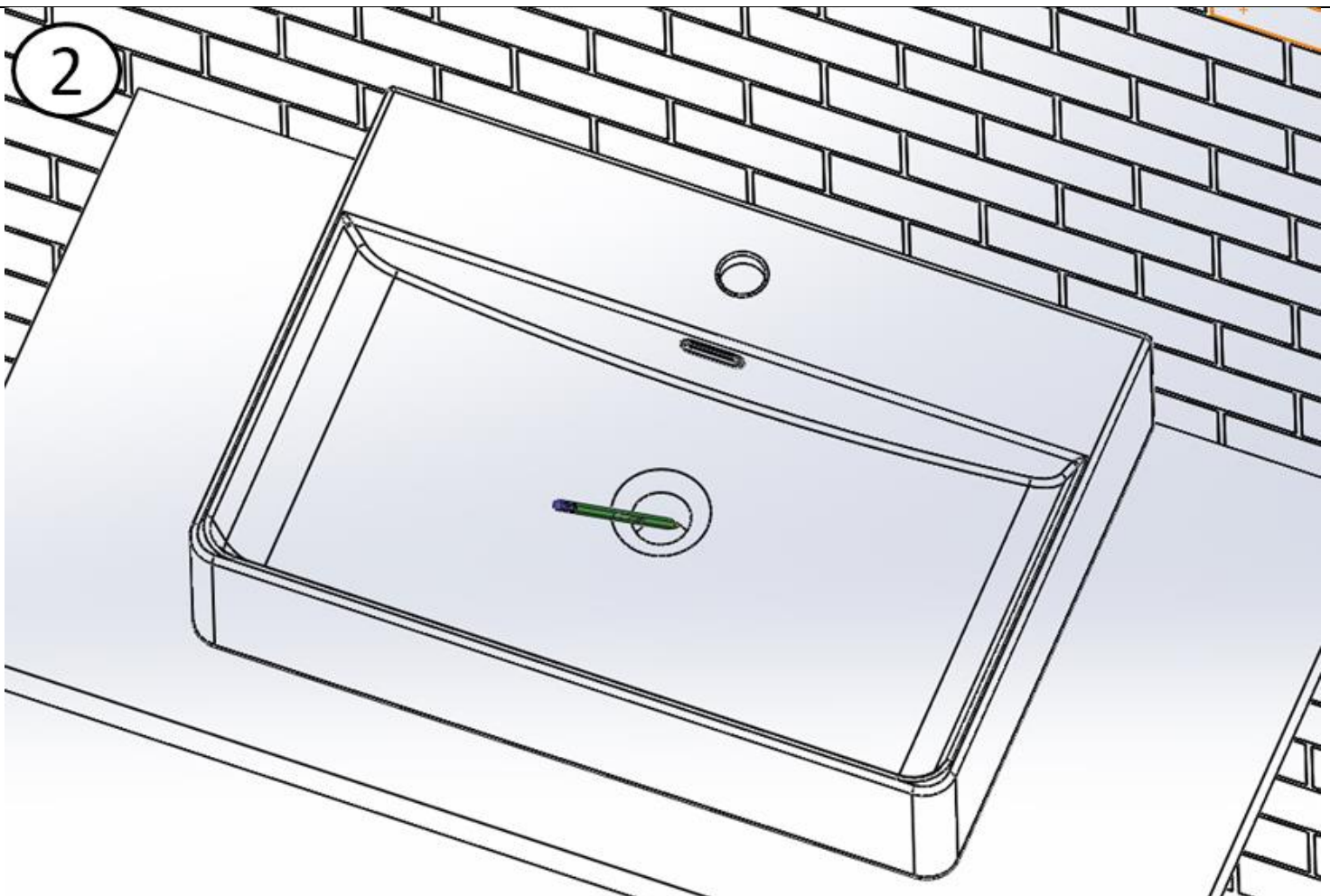
*W PRZYPADKU MONTAŻU DO BLATÓW KAMIENNYCH, KONGLOMERATOWYCH STOSOWAĆ OTWORNICE DIAMETROWE LUB WYKONANIE OTWORÓW ZLECIĆ WYSPECJALIZOWANEMU WARSZTATOWI.

**W PRZYPADKU MONTAŻU NA POWIERZCHNIACH, NA KTÓRYCH OŁÓWEK NIE BĘDZIE WIDOCZNY, ZASTOSOWAĆ MARKER TABLICOWY LUB INNY MARKER ZMYWALNY

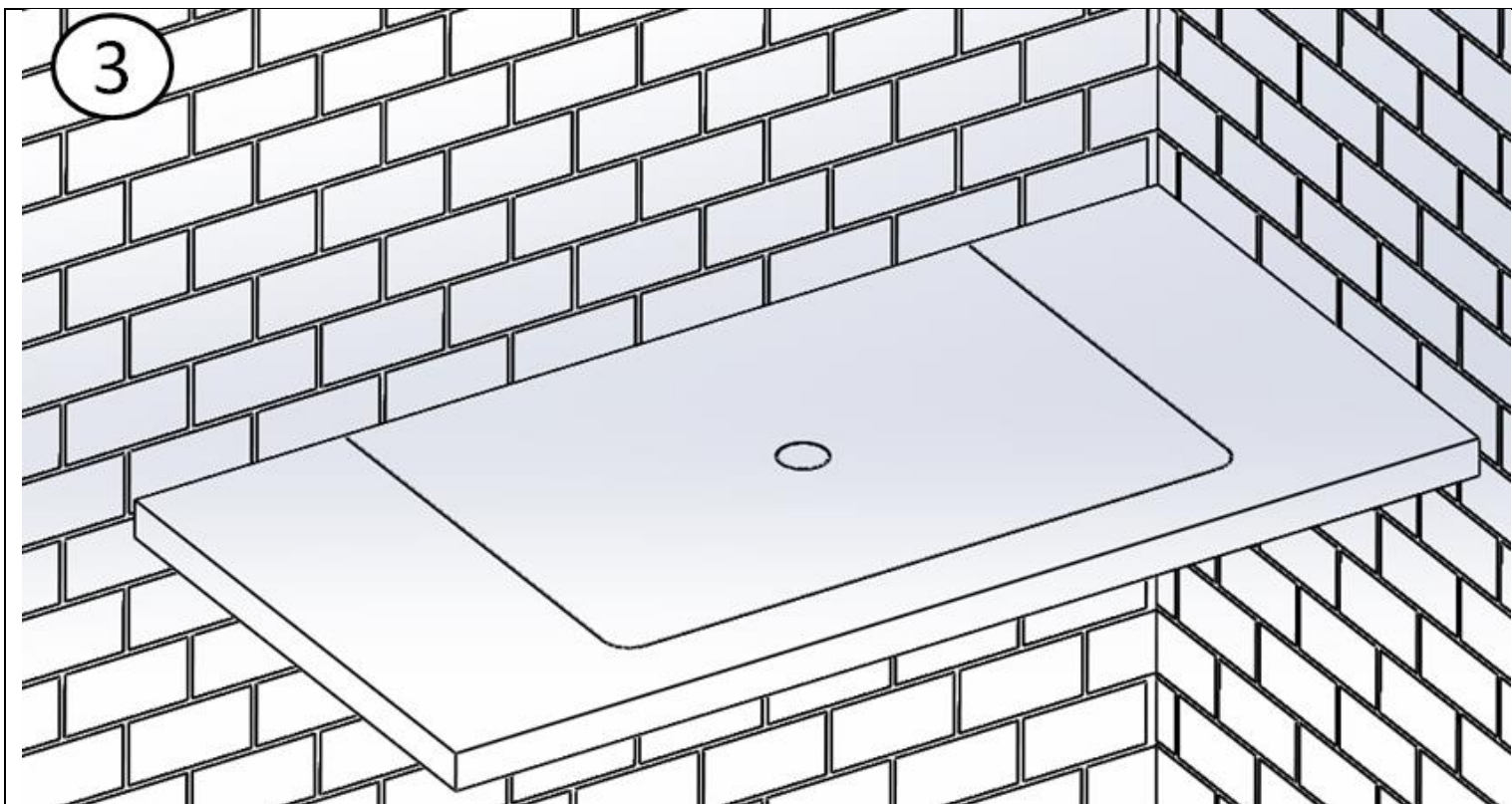
Do montażu umywalki przystąpić po uprzednim zamontowaniu i wypoziomowaniu blatu w taki sposób, aby bezpiecznie można było ułożyć na nim umywalkę.



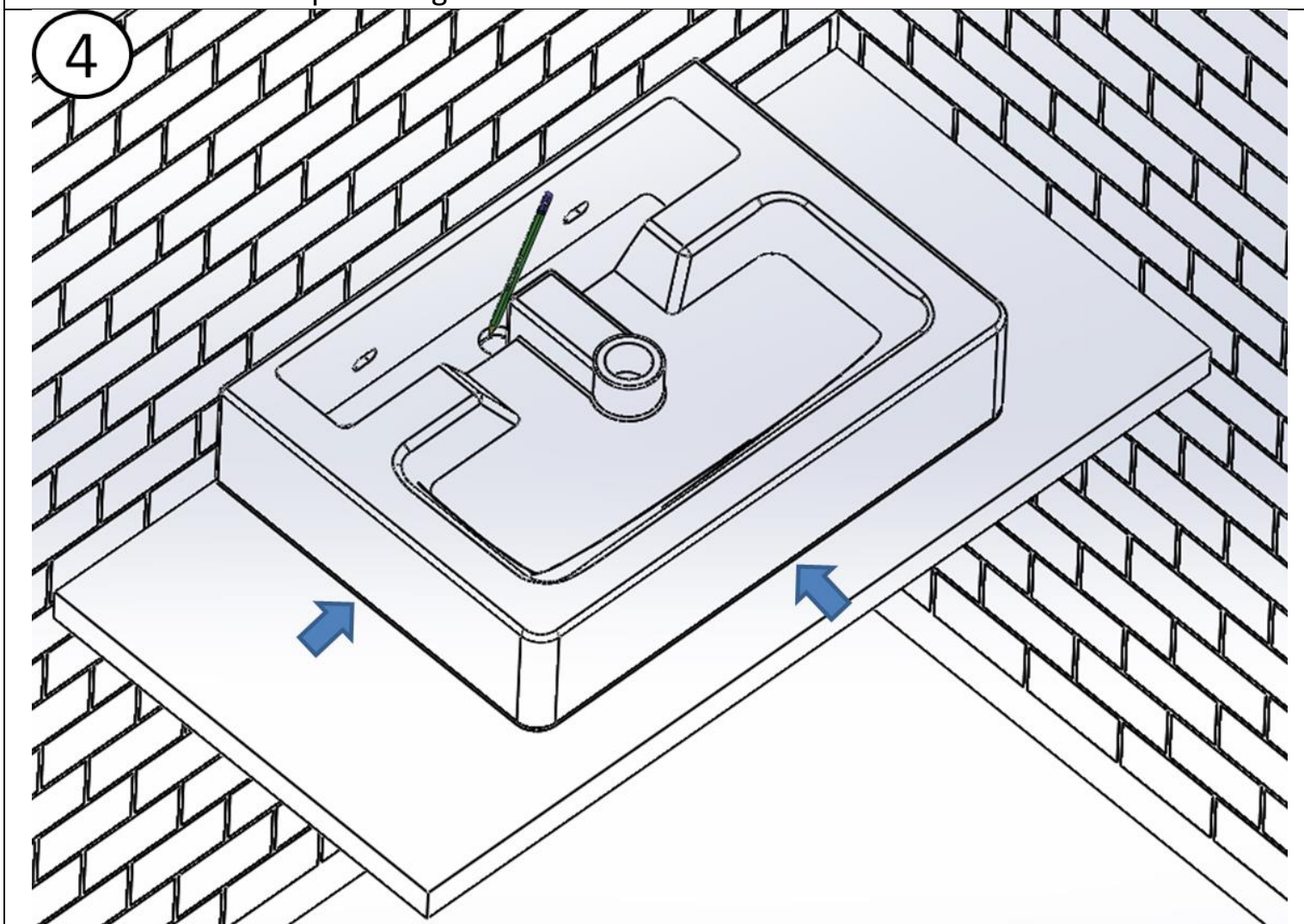
1. Ustawioną w pozycji docelowej umywalkę obrysować dookoła ołówkiem lub markerem.



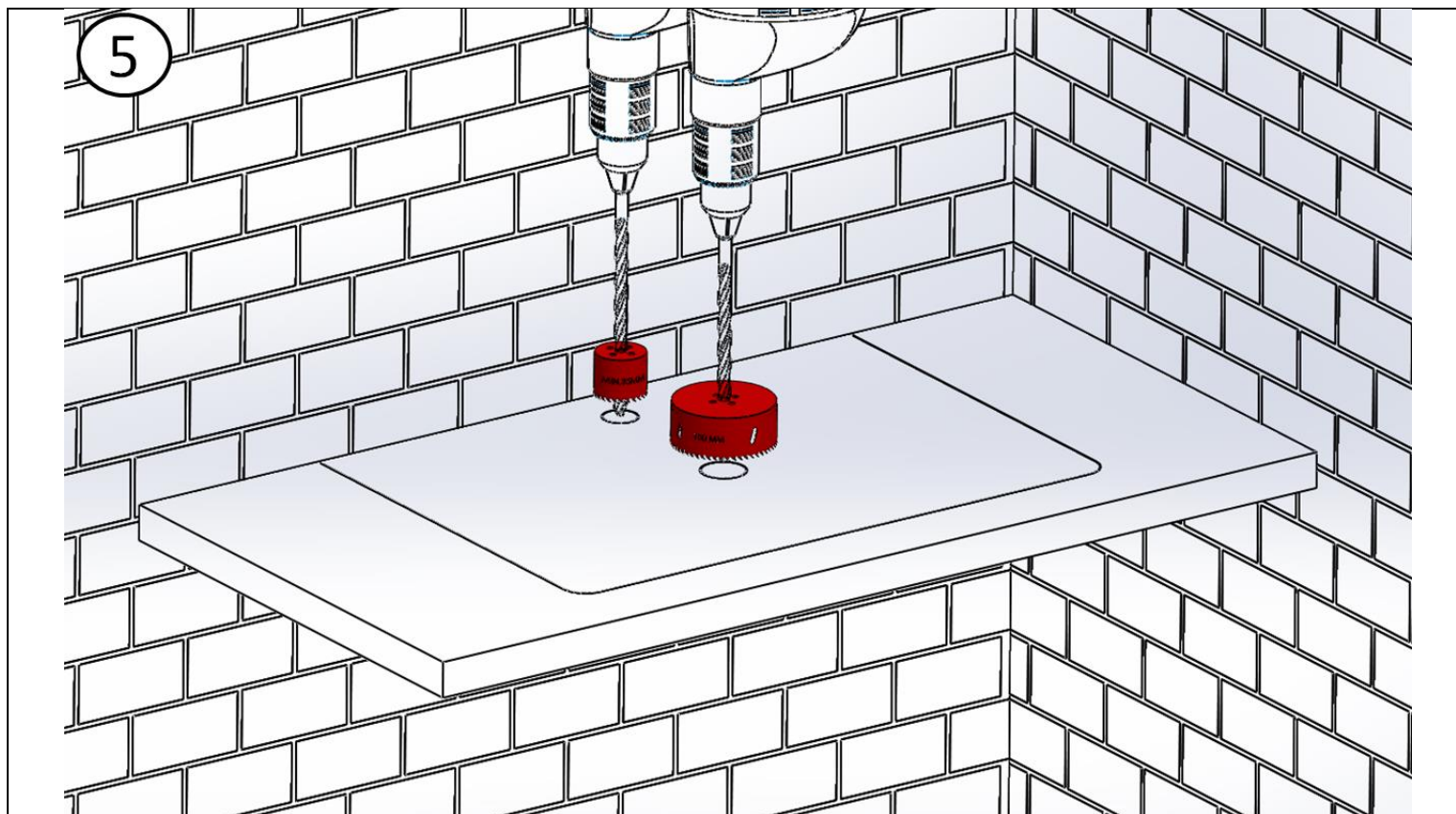
2. Obrysować na blacie otwór do montażu korka spustowego.



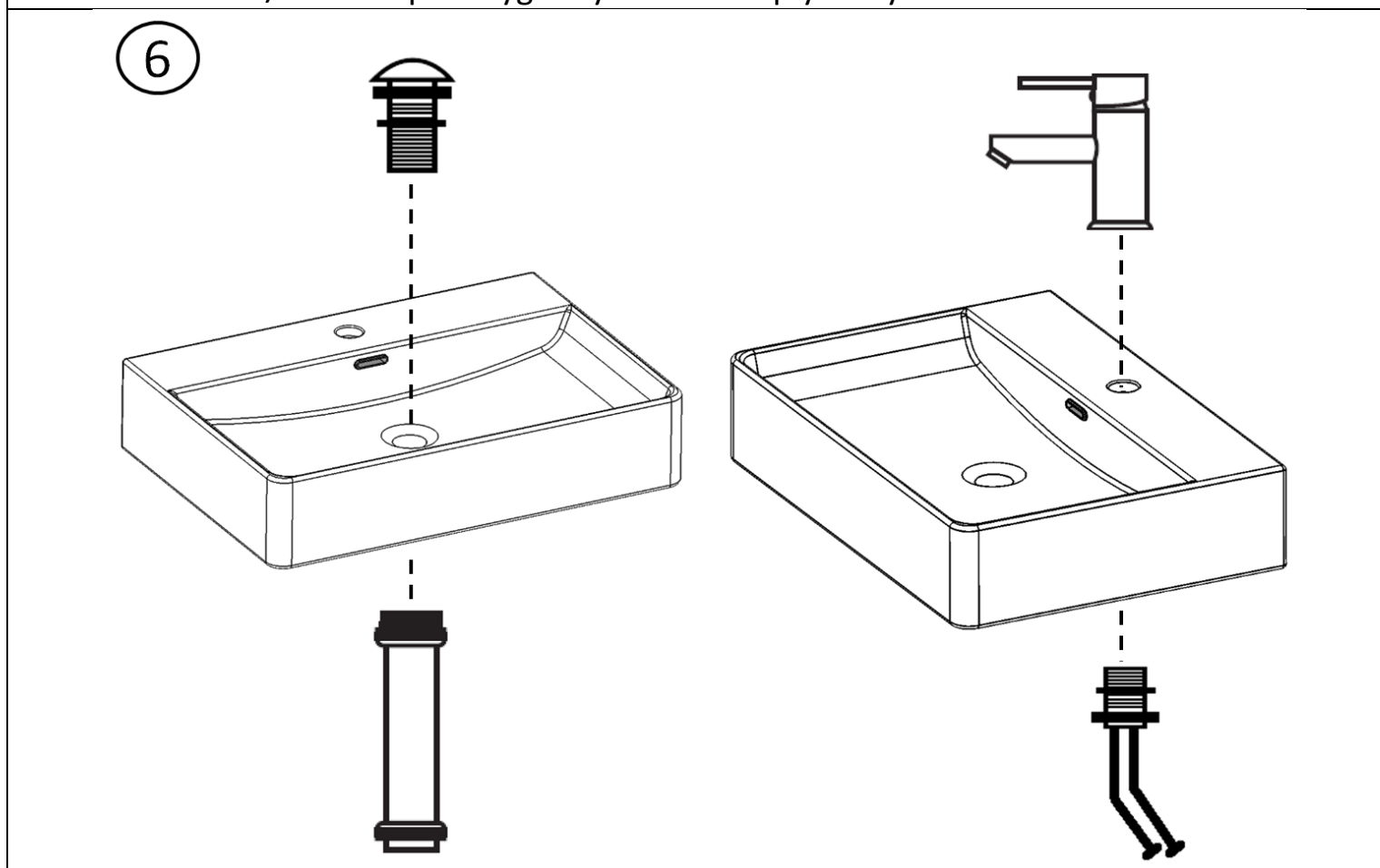
3. Zdjąć umywalkę z blatu. Powinny zostać widoczne: obrys zewnętrzny oraz otwór pod montaż korka spustowego.



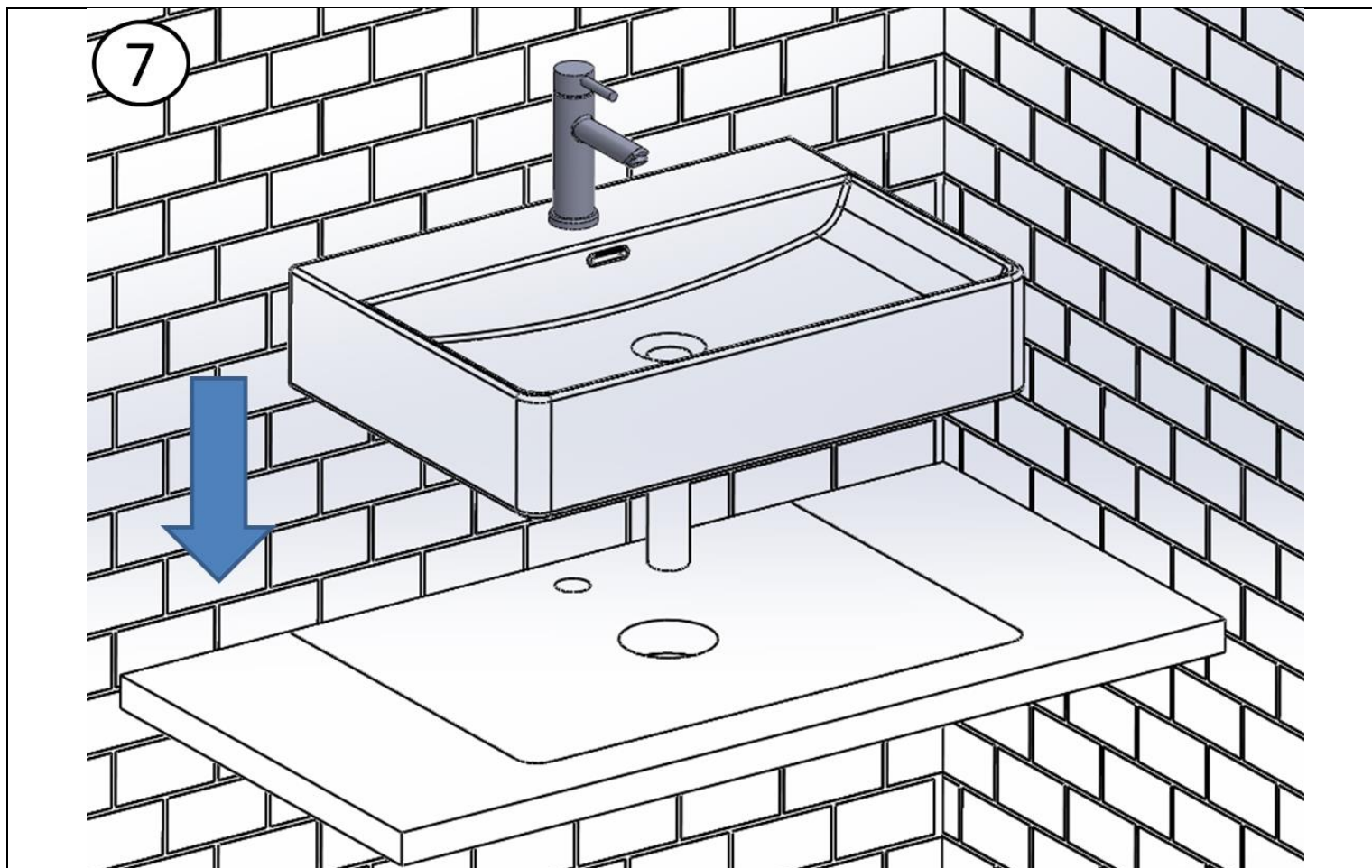
4. Położyć umywalkę na blacie spodem ku górze, wyrównując jej położenie względem obrysowanej linii. Obrysować na blacie otwór pod montaż baterii.
(KROK OPCJONALNY W PRZYPADKU UMYWALEK Z OTWOREM NA MONTAŻ BATERII)



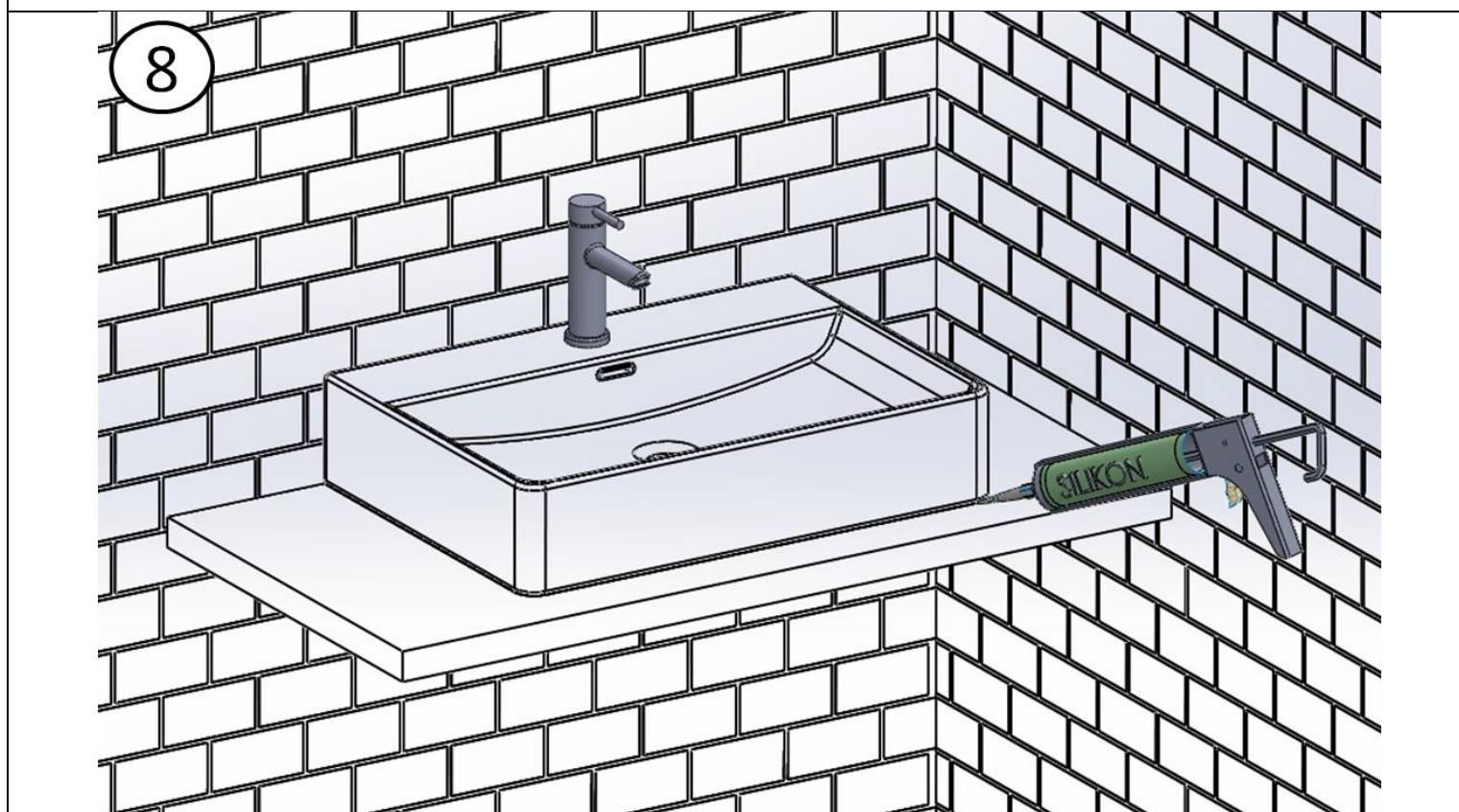
5. Zdjąć umywalkę. Za pomocą otwornicy (w przypadku blatów drewnianych lub z płyt meblowych laminowanych) przewiercić w oznaczonych miejscach w blacie otwory:
- min. $\varnothing 35\text{mm}$ pod przebieg przewodów do ciepłej i zimnej wody (**OPCJONALNIE**)
 - zalecane $\varnothing 100\text{mm}$ pod wygodny montaż odpływu syfonu.



6. Przygotować umywalkę do montażu:
- zamontować baterię (**OPCJONALNIE, MODELE Z OTWOREM NA BATERIĘ**)
 - zamontować korek spustowy



7. Przygotowaną umywalkę osadzić od góry na blacie, wyrównując do zaznaczonych linii.



8. Widoczną krawędź styku umywalki z blatem zabezpieczyć silikonem sanitarnym.